

INFORMACJA TECHNICZNA

Data opracowania:
06.04.2022r.



Data aktualizacji:
06.04.2022r.

Strona 1 z 3

Nazwa produktu: niskociśnieniowy pistolet natryskowy z zasilaniem grawitacyjnym DEVILBISS DV1 Basecoat (elementy niebieskie) do lakierowania w technologii HVLP. Dane techniczne, budowa, części zamienne i eksploatacyjne.

Model	Typ atomizacji	Typ głowicy	Ciśnienie robocze bar	Wypływ farby g/min	Zużycie powietrza l/min *	Długość strumienia mm **	Waga korpusu g
DV1 HVLP B	HVLP	DV1 B	2,0	130-180	395	330	470
DV1 HVLP B PLUS	HVLP +	DV1 B PLUS	2,0	140-190	300	325	

* Pomiaru dokonano dla ciśnienia roboczego: 2,0 bar.

** Pomiaru dokonano w odległości 200 mm od wylotu dyszy.

Dostępne dysze:	d1,2; d1,3; d1,4.
Iglica dla dysz d1,2; d1,3; d1,4:	uniwersalna.
Temperatura pracy:	od 0°C do +40°C.
Maksymalne ciśnienie statyczne:	12 bar.
Ciśnienie atomizacji dla DV1 B:	0,54 bar.
Ciśnienie atomizacji dla DV1 B PLUS:	0,56 bar.
Podłączenie powietrza:	męskie G 1/4".
Podłączenie zbiornika farby	BSP 3/8".

Materiały użyte do konstrukcji pistoletu.

Korpus i pokrętła regulacyjne:	aluminium anodowane.
Głowica:	mosiądz niklowany.
Dysza, iglica, przyłącze kubka:	stal nierdzewna.
Sprężyny, zaciski, wkręty, kołki:	stal nierdzewna.
Uszczelnienia, uszczelki:	odporne na rozcieńczalniki.
Zbiornik opadowy:	acetal.

Zastosowanie głowic w pistolecie DV1 Basecoat.

DV1 HVLP B:	Water Basecoat Organic Basecoat.
DV1 HVLP B PLUS:	Organic Basecoat Clearcoat.

Powyższe informacje są zgodne z aktualnym stanem wiedzy o naszych produktach i możliwościach ich zastosowania.

INFORMACJA TECHNICZNA

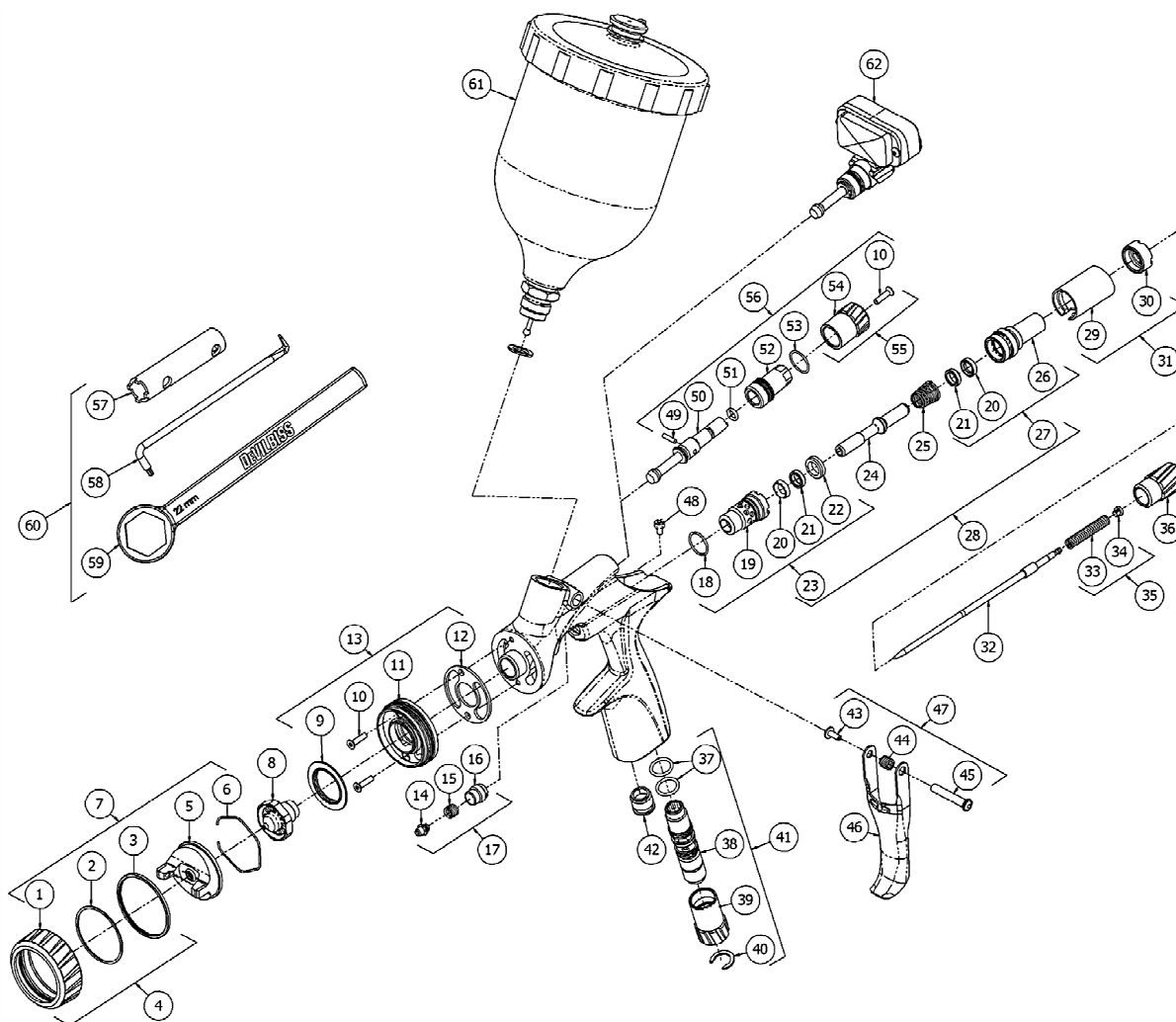
Data opracowania:
06.04.2022r.



Data aktualizacji:
06.04.2022r.

Strona 2 z 3

Nazwa produktu: niskociśnieniowy pistolet natryskowy z zasilaniem grawitacyjnym DEVILBISS DV1 Basecoat (elementy niebieskie) do lakierowania w technologii HVLP. Dane techniczne, budowa, części zamienne i eksploatacyjne.



Numer APP	Opis
160960	Pistolet natryskowy DEVILBISS DV1 HVLP B PLUS d1,2 + górny zbiornik
160961	Pistolet natryskowy DEVILBISS DV1 HVLP B PLUS d1,3 + górny zbiornik
--	Pistolet natryskowy DEVILBISS DV1 HVLP B PLUS d1,4 + górny zbiornik
160962	Pistolet natryskowy DEVILBISS DV1 HVLP B d1,2 + górny zbiornik
160963DV1	Pistolet natryskowy DEVILBISS DV1 HVLP B d1,3 + górny zbiornik
--	Pistolet natryskowy DEVILBISS DV1 HVLP B d1,4 + górny zbiornik

Powyższe informacje są zgodne z aktualnym stanem wiedzy o naszych produktach i możliwościach ich zastosowania.

APP Sp. z o.o. 62-300 Września ul. Przemysłowa 10, tel. + 48 61 437 00 00.

INFORMACJA TECHNICZNA

Data opracowania:
06.04.2022r.



Data aktualizacji:
06.04.2022r.

Strona 3 z 3

Nazwa produktu: niskociśnieniowy pistolet natryskowy z zasilaniem grawitacyjnym DEVILBISS DV1 Basecoat (elementy niebieskie) do lakierowania w technologii HVLP. Dane techniczne, budowa, części zamienne i eksploatacyjne.

SPIS CZĘŚCI							
NR	OPIS	NUMER APP	ILOŚĆ	NR	OPIS	NUMER APP	ILOŚĆ
1	Pierścień mocujący głowicę		1	32	Iglica DV1-300 (d1,1, d1,2, d1,3)	63DV1704416	1
2	Pierścień ślizgowy		1	33	Sprężyna iglicy		1
3	Uszczelka		1	34	Podkładka iglicy		1
4	Pierścień mocujący głowicę kpl.	63DV1704425	1	35#+	Sprężyna iglicy kpl.	63DV1704405	1
5	Wkładka głowicy		1	36	Pokrętło regulacji iglicy	63DV1704404	1
6	Spinka głowicy (zestaw 10 szt)	63DV1191972	1	37	Uszczelka O Ring		2
7	Głowica DV1 HVLP B	63DV1704407	1	38	Korpus współosiowego regulatora ciśnienia		1
7	Głowica DV1 HVLP B PLUS	63DV1704408	1	39	Pokrętło współosiowego regulatora ciśnienia		1
8	Dysza DV1 1,2 B	63DV1704412	1	40	Pierścień osadczy		1
8	Dysza DV1 1,3 B	63DV1704413	1	41	Współosiowy regulator ciśnienia kpl.	63DV1704417	1
8	Dysza DV1 1,4 B	63DV1704414	1	42	Zaślepka		1
9	Deflektor	63DV1704402	1	43	Wkręt języka spustowego		1
10+	Wktęty (zestaw 3 sztuki)	63DV1704403	3	44	Sprężyna spustu		1
11	Kierownica powietrza		1	45	Sworzeń spustu		1
12+	Uszczelka kierownicy powietrza	63DV1704401	1	46	Język spustowy		1
13	Kierownica powietrza kpl.	63DV1704400	1	47	Zespół spustu kpl.	63DV1704406	1
14	Dławik uszczelnienia iglicy		1	48	Wkręt		1
15	Sprężyna uszczelnienia iglicy		1	49#+	Sworzeń regulatora szerokości strumienia		1
16	Nakrętka uszczelnienia iglicy		1	50	Trzon regulatora szerokości strumienia		1
17+	Uszczelnienie iglicy kpl.	63DV1702731	1	51#+	Uszczelka O Ring		1
18	Uszczelka O Ring		1	52	Korpus regulatora szerokości strumienia		1
19	Gniazdo zaworu powietrza		1	53#+	Uszczelka O Ring		1
20	Uszczelnienie zaworu powietrza		2	54	Pokrętło regulatora szerokości strumienia		1
21	Uszczelnienie zaworu powietrza		2	55	Pokrętło regulatora szerokości strumienia kpl. (nie współpracuje z cyfrowym manometrem).	63DV1704419	1
22	Uszczelnienie zaworu powietrza		1	56	Regulator szerokości strumienia kpl. (nie współpracuje z cyfrowym manometrem).	63DV1704418	1
23#	Gniazdo zaworu powietrza kpl.	63DV1704422	1	57	Klucz do regulatorów		1
24	Trzpień zaworu powietrza		1	58	Wkrętak Torx		1
25#	Sprężyna zaworu powietrza		1	59	Klucz 22 mm do dyszy		1
26	Tuleja prowadząca		1	60	Zestaw narzędzi	63DV1704429	1
27	Tuleja prowadząca kpl.	63DV1704423	1	61	Czarny kubek opadowy kpl.	63DV1GFC-515	1
28+	Zawór powietrza kpl.	63DV1704424	1	62	Cyfrowy manometr z regulatorem kpl.	63DV1704426	1
29	Ośłona identyfikacyjna niebieska		1	BN	Regulator powietrza DeVilbiss z manometrem mechanicznym	63DV1HAV501B	1
30	Nakrętka osłony		1	BN	Mały zestaw do naprawy pistoletu natryskowego (zawiera pozycje oznaczone #)	63DV1704430	
31	Ośłona identyfikacyjna niebieska kpl.	63DV1704437	1	BN	Duży zestaw do naprawy pistoletu natryskowego (zawiera pozycje oznaczone +)	63DV1704431	

Powyższe informacje są zgodne z aktualnym stanem wiedzy o naszych produktach i możliwościach ich zastosowania.

APP Sp. z o.o. 62-300 Września ul. Przemysłowa 10, tel. + 48 61 437 00 00.